

Module led SLE G7 17mm 5000lm 930 R ADV8
Tridonic

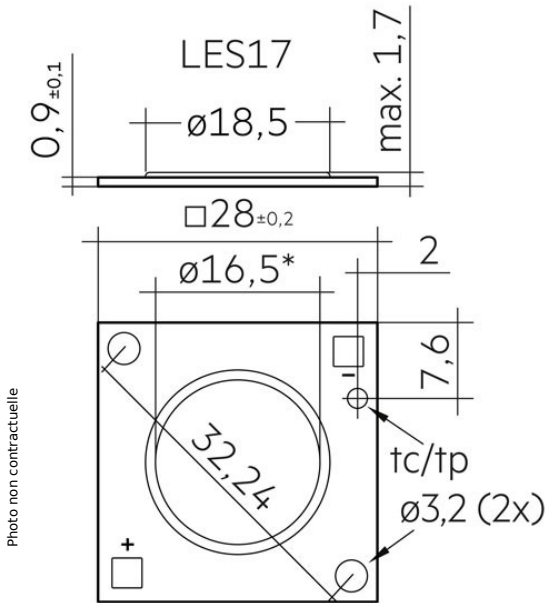


Photo non contractuelle



Caractéristiques

-Z1 - FAMILLE	Lampes	-Z4 - Technologie	LED
Durée de vie	55000	Entraxe	35
Fabricant	TRIDONIC	Flux	5000
Gamme	LES17 Tridonic	Garantie fabricant (année)	5
Indice de rendu des couleurs (IRC)	90	Largeur	31
Longueur totale	31	packing hauteur	14.7
packing largeur	13.2	packing longueur	16.8
packing poids	0.25	packing qte	20
Poids	0.005	Température de couleur	3100

Description

Description du produit
Utilisation dans des projecteurs et des downlights
Variantes TIM pour un montage facile et rapide
Convient pour le fonctionnement avec appareillages TBTS
Excellente gestion de la chaleur grâce à la technologie COB
Rayonnement homogène grâce à la technologie Dam&Fill
Module à LED intégré
Refroidissement nécessaire
Mode de fonctionnement flexible
Module de 4100 K CRI90, agréé COI selon AS/NZS1680.2.5:1997
Grande durée de vie : 55 000 heures
5 ans de garantie
Propriétés optiques
Températures de couleur 2700, 3100, 3500 et 4100 K
Flux lumineux utile 8.553 lm avec Irated et tp = 25 °C
Rendement du module LED 170 lm/W avec Irated et tp = 25 °C
Excellent rendu des couleurs de Ra > 80 et Ra > 90
Tolérance chromatique étroite (MacAdam 3)
Propriétés mécaniques

Tailles de modules LES09, LES13, LES15, LES17 et LES21
Toute la lumière au bout de vos doigts sur www.francelampes.com - Email: info@francelampes.com

Document non contractuel-Les informations ne sont pas exhaustives et sont susceptibles d'être modifiées sans préavis
Dernière actualisation sur www.francelampes.com

Boîtier avec fermeture Snap-On pour un montage facile du réflecteur
Boîtier de 50 mm avec 35 mm d'écartement des trous de fixation selon la norme Zhaga
Orifice pour fixation des vis M3
Solution système
Efficacité élevée du système jusqu'à 164 lm/W à $t_p = 65^{\circ}\text{C}$

Remplace le modèle 28002593