

Leddriver Xitanium 75W 0.35-0.7A GL Prog sXt PHILIPS

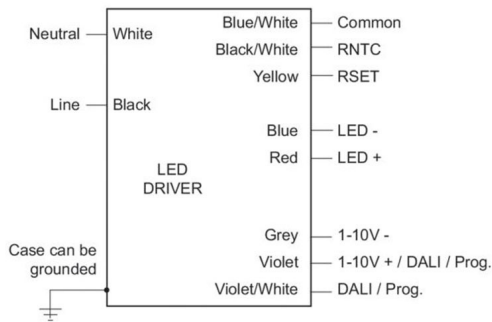


Photo non contractuelle

Produit soumis à l'éco-contribution

Caractéristiques

| | | | |
|-----------------------------|------------------|-------------------------|----------------------------------|
| -Z1 - FAMILLE | Accessoires | -Z4 - Emplacement | Capoté |
| -Z4 - Technologie | LED | -Z5 - Matériel | LED Driver |
| Alimentation | Secteur français | Fabricant | PHILIPS |
| Fréquence | 50/60 | Gamme | Courant Constant (milli-Ampères) |
| Gradable | Oui | Hauteur | 37 |
| Indice de protection | 66 | Largeur | 59 |
| Longueur totale | 240.5 | packing hauteur | 3.7 |
| packing largeur | 5.9 | packing longueur | 24.05 |
| packing poids | 1.27 | packing qte | 1 |
| Plage d'intensite de sortie | 350-700 | Plage de fonctionnement | -40 +55 |
| Plage de gradation | 10-100 | Poids | 1.27 |
| Protocole | DALI | Puissance | 150 |
| Tension d'entrée | 220-240 | Type de Gradation | Dynadimmer |
| Type de Gradation | AmpDim | Type de Gradation | 1-10v analogique |

Description

Accessoire pour sources lumineuses de type LED Driver gradable (variable) de technologie LED d'une puissance de 150w de marque PHILIPS.

Caractéristiques:

Alimentation : Secteur français

Puissance : 150w

Tension d'entrée : 220-240v