

Bague thermoplastique pour chemise à douille E14  
141 blanc

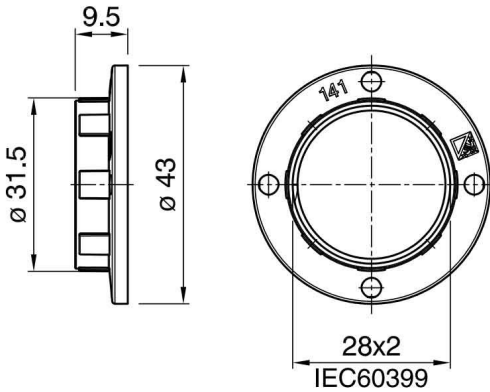


Photo non contractuelle



*Caractéristiques*

-Z1 - FAMILLE	Accessoires	Fabricant	ARDITI
Finition	Blanc	Hauteur	9.5
Largeur	43	Longueur totale	43
packing hauteur	0.95	packing largeur	4.3
packing longueur	4.3	packing poids	0.003
packing qte	1	Poids	0.003

*Description*

Anneau d'abat-jour pour douille fileté