

Douille 2G11 à clipser par l'arrière 444/AU Stucchi

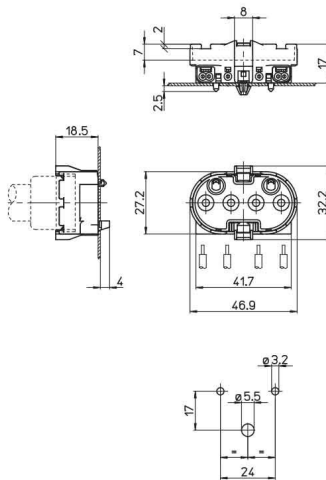


Photo non contractuelle

Caractéristiques

-Z1 - FAMILLE	Accessoires	-Z4 - Connectique	Douilles, Kits & Adaptateur
Culot	2G11	Fabricant	AAG STUCCHI
Gradable	Non	Hauteur	32.2
Largeur	18.5	Longueur totale	46.9
packing hauteur	10	packing largeur	17.3
packing longueur	27	packing poids	1.2
packing qte	100	Poids	0.01

Description

Courant nominal et tension: 2A-250V

Température maximale de fonctionnement (CEI): T140

Indice de protection: IP20

Impulsion supporter catégorie: III

Caractéristiques

- Corps blanc PBT
- Contacts en alliage de cuivre