

## Douille G24Q1- GX24Q1 à visser en ligne

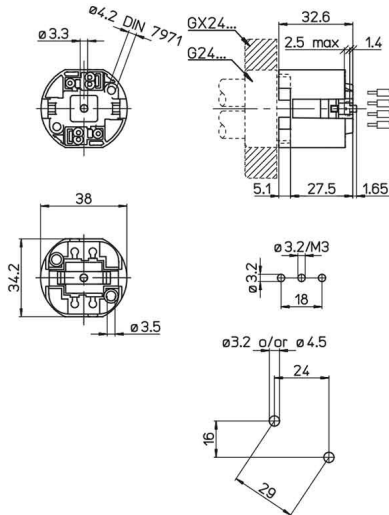


Photo non contractuelle



### Caractéristiques

-Z1 - FAMILLE	Accessoires	-Z4 - Connectique	Douilles, Kits & Adaptateur
Culot	G24q-1	Fabricant	AAG STUCCHI
Gradable	Non	Hauteur	32.6
Largeur	34.2	Longueur totale	38
packing hauteur	3.26	packing largeur	3.42
packing longueur	3.8	packing poids	0.018
packing qte	1	Poids	0.018

### Description

Lampe: q-1 (10 / 13 watts)  
 Approbation: cULus supplémentaires  
 Pour lampes TC-DEL, TC-TEL  
 fixation par vis  
 Aligner dans la fixation

Courant nominal et la tension: 2A-500V  
 Température maximale de fonctionnement (CEI): T140  
 Indice de protection: IP20  
 Impulse supporter catégorie: III

Caractéristiques  
 rétractables avec goupilles anti-rotation arrière  
 - Corps blanc PBT  
 - Contacts en alliage de cuivre