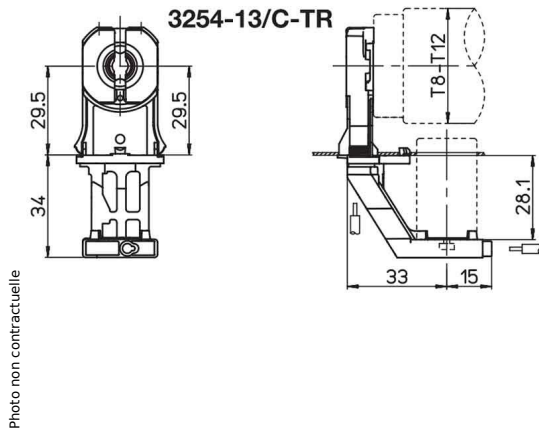


Douille Traversante G13 T8 T12 avec tenon d'arrêt + Porte- starter 254/C Stucchi



Caractéristiques

-Z1 - FAMILLE	Accessoires	-Z4 - Connectique	Douilles, Kits & Adaptateur
Culot	G13	Fabricant	AAG STUCCHI
Finition	Cristal	Gradable	Non
Hauteur	11.6	Largeur	24.5
Longueur totale	63.5	packing hauteur	1.16
packing largeur	2.45	packing longueur	6.35
packing poids	0.012	packing qte	1
Poids	0.012	Température maximum	140

Description

Courant nominal et la tension: 2A-500V

Température maximale de fonctionnement (CEI): T140 TM110

Indice de protection: IP20

Impulse supporter catégorie: II

caractéristiques

- Corps en polycarbonate transparent
- Contacts en alliage de cuivre
- Avec Haut Test