

Ballast électronique pour T5=1x13/14/15w  
DE=1x10/13w TE=1x13w SE=11w 230V Philips

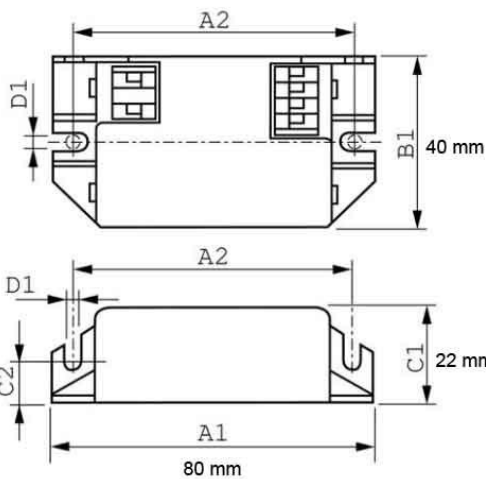


Photo non contractuelle

Produit soumis à l'éco-contribution



### Caractéristiques

-Z1 - FAMILLE	Accessoires	-Z22 - USAGE ACC	Alimentation
-Z4 - Technologie	Fluorescence	-Z5 - Matériel	Ballast électronique
Alimentation	Secteur français	Ballast	G5-T5/1x13w
Ballast	G24Q-DE/1x10w	Ballast	2G7-SE/1x11w
Ballast	G5-T5/1x14w	Ballast	G5-T5/1x15w
Ballast	G24Q-DE/1x13w	Ballast	GX24Q-TE/1x13w
Fabricant	PHILIPS	Gradable	Non
Hauteur	22	Largeur	40
Longueur totale	70	packing hauteur	2.2
packing largeur	4	packing longueur	7
packing poids	2	packing qte	1
Poids	0.04	Tension d'entrée	220-240

### Description

Ballast électronique carré 230V HF-M RED 114 SH

Allumage de la lampe en 0,5 à 1s

Durée de vie de la lampe accrue

Convient pour les lampes :

G5	T5 :	1x 13w, 1x 14w, 15w
G24Q	DE :	1x 10w, 1x 13w
GX24Q	TE :	1x 13w
2G7	SE :	1x 11w