

Ballast électronique pour 1 tube T5 6w 8w ou 1 lampe SE 7w 9w 11w Philips

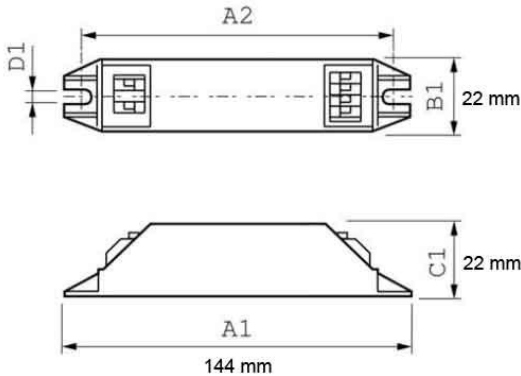


Photo non contractuelle

Produit soumis à l'éco-contribution



Caractéristiques

-Z1 - FAMILLE	Accessoires	-Z22 - USAGE ACC	Alimentation
-Z4 - Technologie	Fluorescence	-Z5 - Matériel	Ballast électronique
Alimentation	Secteur français	Ballast	2G7-SE/1x11w
Ballast	G5-T5/1x6w	Ballast	2G7-SE/1x7w
Ballast	2G7-SE/1x9w	Ballast	G5-T5/1x8w
Fabricant	PHILIPS	Gradable	Non
Hauteur	22	Largeur	22
Longueur	144	Longueur totale	132
packing hauteur	2.2	packing largeur	2.2
packing longueur	13.2	packing poids	2
packing qte	1	Poids	0.04
Tension d'entrée	220-240		

Description

Ballast électronique 230V HF-M BLUE 109 LH

Convient pour les lampes :

G5 T5 : 1x 6w, 1x 8w,
2G7 SE : 1x 7w, 1x 9w, 1x 11w

Le ballast HF-Matchbox Blue est un ballast haute fréquence accessible, fiable, compact et léger à utiliser avec des puissances système inférieures à 25 W en combinaison avec des lampes TL mini, TL-D, TL5 et TL5c, PL-T/C et PL-L/S. La gamme HF-M Blue se caractérise par une conception robuste, est conforme à toutes les normes de sécurité et de performances internationales qui s'appliquent et présente un indice d'efficacité énergétique (IEE CELMA) A2.